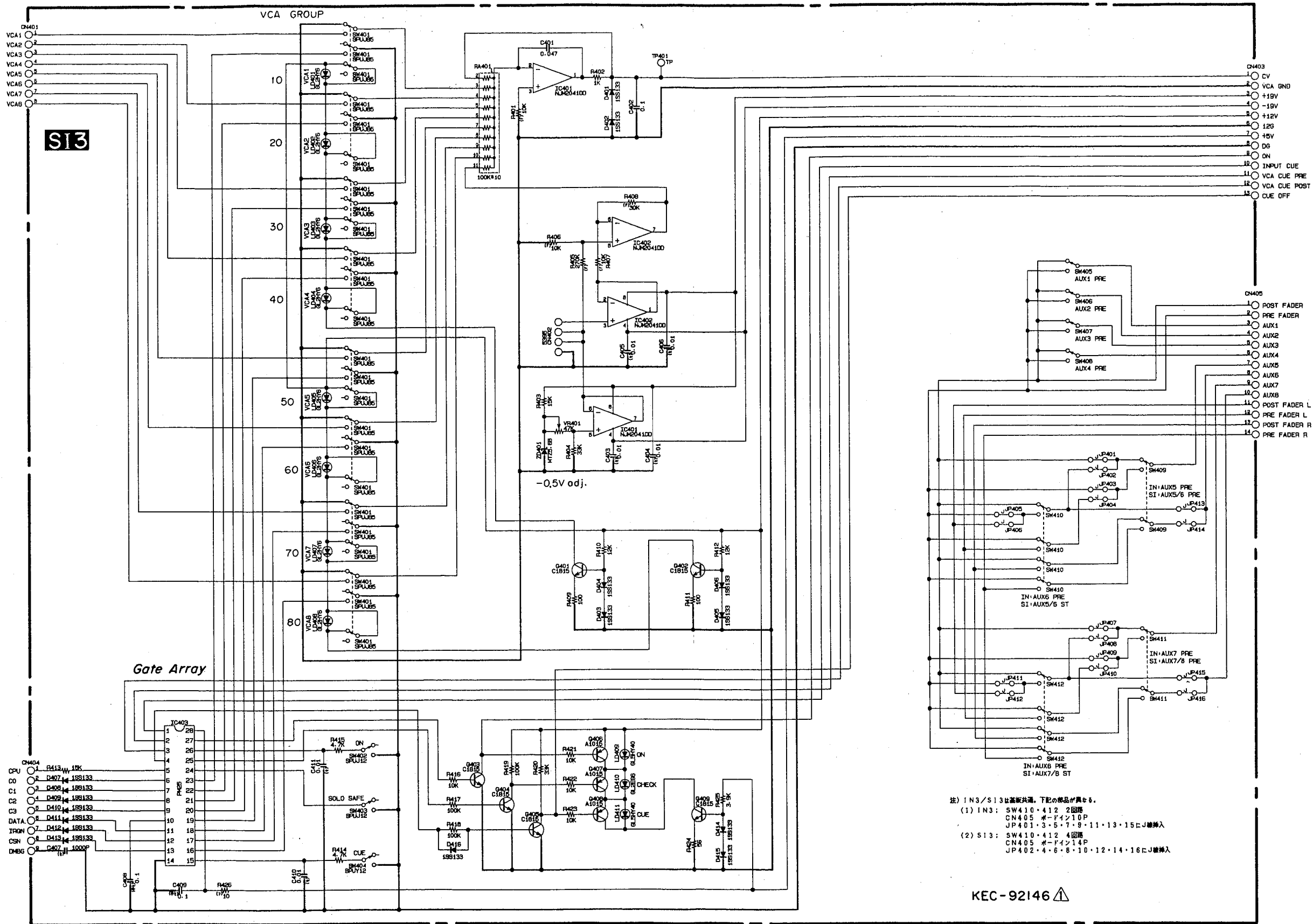


SI3 CIRCUIT DIAGRAM



注) IN3/SI3は基盤共通。下記の部品が異なる。
 (1) IN3: SW410・412 2回路
 CN405 #-F1210P
 JP401・3・5・7・9・11・13・15にJ挿入
 (2) SI3: SW410・412 4回路
 CN405 #-F1214P
 JP402・4・6・8・10・12・14・16にJ挿入

KEC-92146

	SW410	SW412	CN405	JP401	JP402	JP403	JP404	JP405	JP406	JP407	JP408	JP409	JP410	JP411	JP412	JP413	JP414	JP415	JP416
SI3	4	4	14P	X	O	X	O	X	O	X	O	X	O	X	O	X	O	X	O

(O: installed X: not installed)